

Unio 720 LED chlorbeständig

Art.-Nr.: 325 2 1040 D M-04
Downlight mit UGR<19 und IP54



Beschreibung / Ausschreibungstext

LED Einbau-Downlight, direktstrahlend. Gehäuse aus Aluminium-Druckguss, weiß pulverbeschichtet (RAL 9016), geeignet für chlorhaltige Umgebung. Schmäler und flacher Deckenring, weiß pulverbeschichtet (RAL 9016). Deckenstärke 1-25mm. Deckenausschnitt: 200mm. Reflektor silber matt, Ausstrahlungswinkel 60°, UGR<19. Schutzart IP54 (Betriebsgerät IP20), Gewicht: 2000g. Bestückung: LED, 4500 lm, 40 W, 113 lm/W, 4000K, Mac Adam 3, CRI>80.

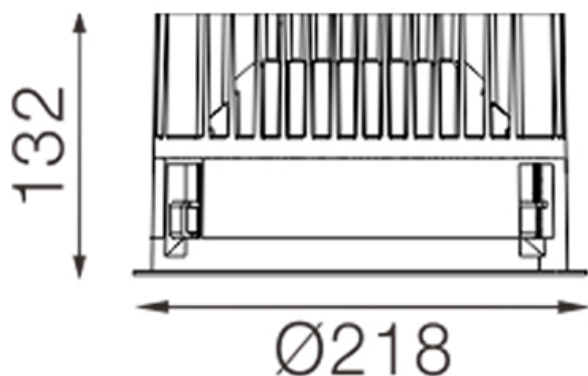
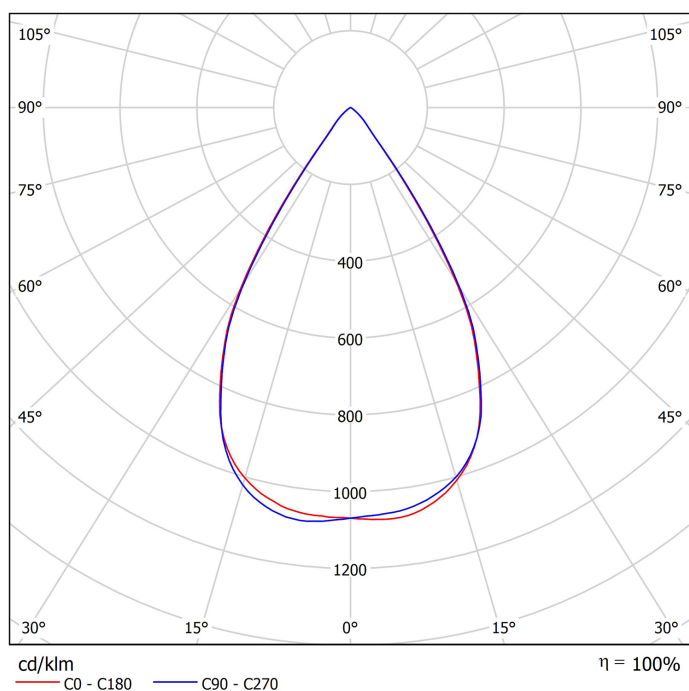
Inklusive separatem Treiber DALI, Alle elektrischen Bauteile sind ENEC geprüft.

DxH: 218 mm x 132 mm

Art.-Nr.: 325 2 1040 D M-04

Technische Daten

- Lichtquelle: LED
- Leuchten Lichtstrom: 4500 lm
- Leuchteneffizienz: 113 lm/W
- Farbwiedergabeindex (CRI) min.: 80
- Betriebsgerät: DALI
- Ähnlichste Farbtemperatur*: 4000K
- Farborttoleranz (initial Mac Adam)*: 3
- DxH: 218 mm x 132 mm
- Mittlere Bemessungslebensdauer*: 50000 h
- Leuchten Leistung: 40 W
- Schutzart: IP54 (Betriebsgerät IP20)
- Gewicht: 2 kg



Die mit * gekennzeichneten Werte sind Bemessungswerte. Leistung und Lichtstrom unterliegen initial einer Toleranz von +/- 10%. Toleranz der Farbtemperatur: +/-150 K. Die Werte gelten, wenn nicht anders angegeben, für eine Umgebungstemperatur von 25°C. Technologiebedingt geht der Lichtstrom innerhalb der Nutzungszeit zurück. Garantie: 5 Jahre.