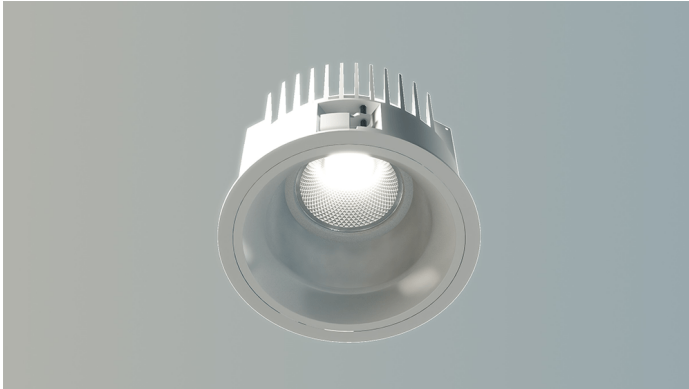


Unio 615 LED Einbau-Downlight

Art.-Nr.: 310 2 1022 L M-04
Downlight mit UGR<19, CRI90 und IP5



Beschreibung / Ausschreibungstext

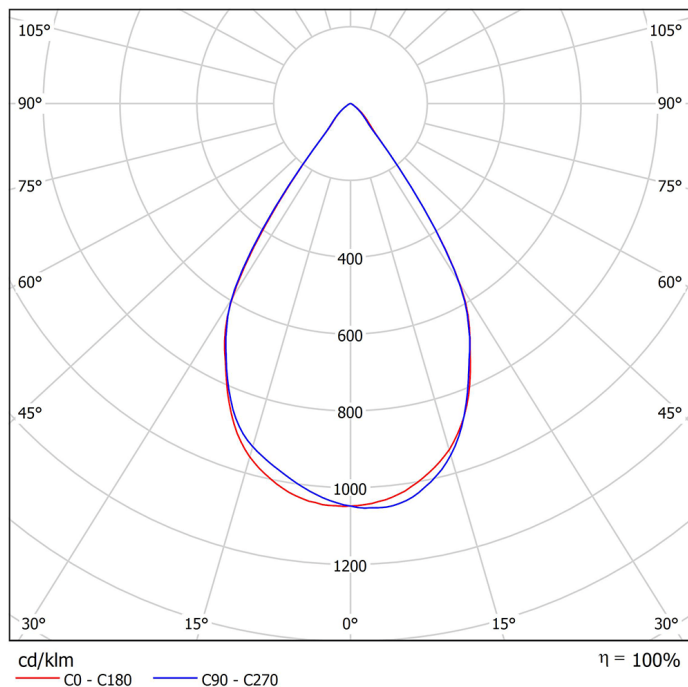
LED Einbau-Downlight, direktstrahlend. Gehäuse aus Aluminium-Druckguss, weiß pulverbeschichtet (RAL 9016). Schmäler und flacher Deckenring, weiß pulverbeschichtet (RAL 9016). Deckenstärke 1-25mm. Deckenausschnitt: 150mm. Reflektor silber matt, Ausstrahlungswinkel 65°, UGR<19. Schutzart IP54 (Betriebsgerät IP20), Gewicht: 1050g

Bestückung: LED, 1.900 lm, 21 W, 90 lm/W, 4.000K, Mac Adam 3, CRI>90.

Inklusive separatem Treiber ON/OFF, Alle elektrischen Bauteile sind ENEC geprüft.

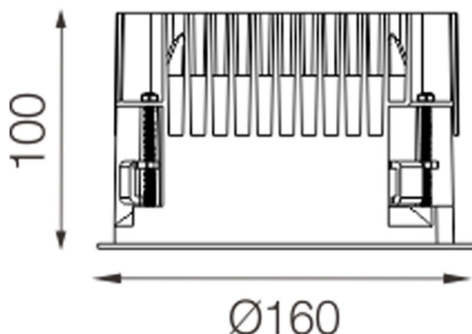
DxH: 160 mm x 100 mm

Art.-Nr.: 310 2 1022 L M-04



Technische Daten

- Lichtquelle: LED
- Leuchten Lichtstrom: 1.900 lm
- Leuchteneffizienz: 90 lm/W
- Farbwiedergabeindex (CRI) min.: 90
- Betriebsgerät: ON/OFF
- Ähnlichste Farbtemperatur*: 4.000K
- Farborttoleranz (initial Mac Adam)*: 3
- DxH: 160 mm x 100 mm
- Mittlere Bemessungslebensdauer*: 50000 h (L80)
- Leuchten Leistung: 21 W
- Schutzart: IP54 (Betriebsgerät IP20)
- Gewicht: 1,05 kg



Die mit * gekennzeichneten Werte sind Bemessungswerte. Leistung und Lichtstrom unterliegen initial einer Toleranz von +/- 10%. Toleranz der Farbtemperatur: +/-150 K. Die Werte gelten, wenn nicht anders angegeben, für eine Umgebungstemperatur von 25°C. Technologiebedingt geht der Lichtstrom innerhalb der Nutzungszeit zurück. Garantie: 5 Jahre.