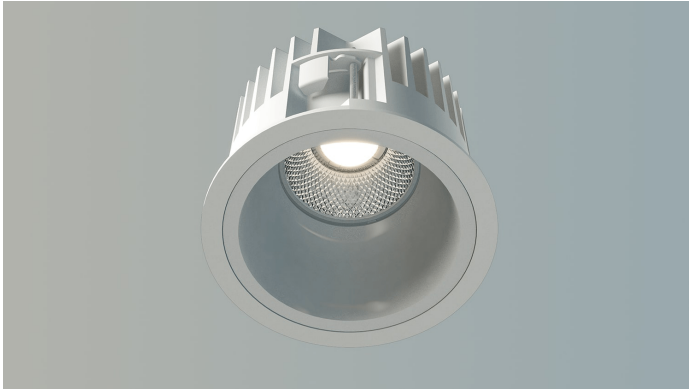


# Unio 610 LED Einbau-Downlight

Art.-Nr.: 311 2 1011 L M-04  
Downlight mit CRI>90, UGR<19 und IP5



## Beschreibung / Ausschreibungstext

LED Einbau-Downlight, direktstrahlend. Gehäuse aus Aluminium-Druckguss, weiß pulverbeschichtet (RAL 9016). Schmäler und flacher Deckenring, weiß pulverbeschichtet (RAL 9016). Deckenstärke 1-25mm. Deckenausschnitt: 100mm. Reflektor silber matt, Ausstrahlungswinkel 50°, UGR<19. Schutzart: IP54 (Betriebsgerät IP20), Gewicht: 520g.

Bestückung: LED, 850 lm, 11 W, 77 lm/W, 3.000K, Mac Adam 3, CRI>90.

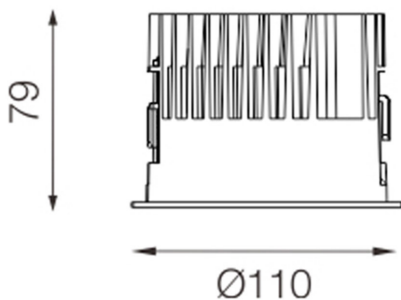
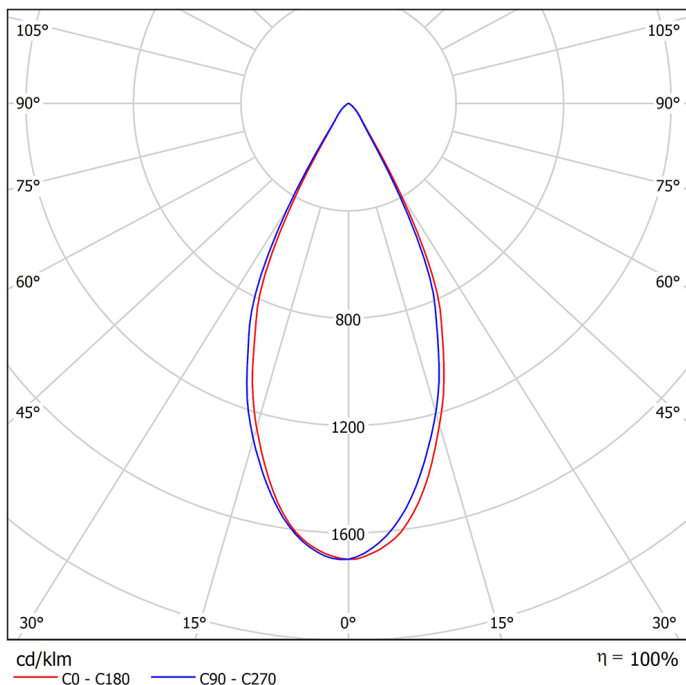
Inklusive separatem Treiber ON/OFF, Alle elektrischen Bauteile sind ENEC geprüft.

DxH: 110 mm x 79 mm

Art.-Nr.: 311 2 1011 L M-04

## Technische Daten

- Lichtquelle: LED
- Leuchten Lichtstrom: 850 lm
- Leuchteneffizienz: 77 lm/W
- Farbwiedergabeindex (CRI) min.: 90
- Betriebsgerät: ON/OFF
- Ähnlichste Farbtemperatur\*: 3.000K
- Farborttoleranz (initial Mac Adam)\*: 3
- DxH: 110 mm x 79 mm
- Mittlere Bemessungslebensdauer\*: 50000 h (L80)
- Leuchten Leistung: 11 W
- Schutzart: IP54 (Betriebsgerät IP20)
- Gewicht: 0,52 kg



Die mit \* gekennzeichneten Werte sind Bemessungswerte. Leistung und Lichtstrom unterliegen initial einer Toleranz von +/- 10%. Toleranz der Farbtemperatur: +/-150 K. Die Werte gelten, wenn nicht anders angegeben, für eine Umgebungstemperatur von 25°C. Technologiebedingt geht der Lichtstrom innerhalb der Nutzungszeit zurück. Garantie: 5 Jahre.