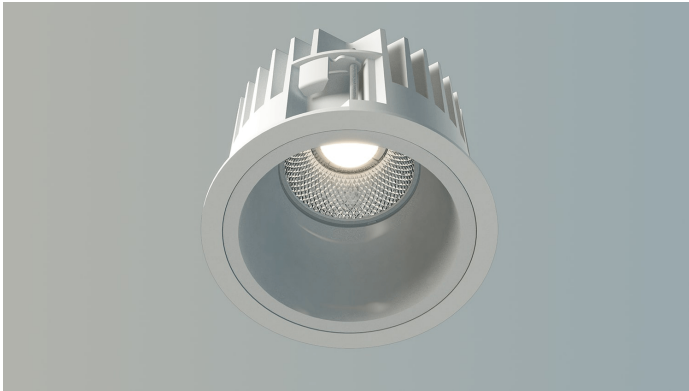


Unio 610 LED Einbau-Downlight



Art.-Nr.: 320 2 1010 D M-04
Downlight mit UGR<19 und IP54



Beschreibung / Ausschreibungstext

LED Einbau-Downlight, direktstrahlend. Gehäuse aus Aluminium-Druckguss, weiß pulverbeschichtet (RAL 9016). Schmäler und flacher Deckenring, weiß pulverbeschichtet (RAL 9016). Deckenstärke 1-25mm. Deckenausschnitt: 100mm. Reflektor silber matt, Ausstrahlungswinkel 50°, UGR<19. Schutzart: IP54 (Betriebsgerät IP20), Gewicht: 520g.

Bestückung: LED, 1.200 lm, 10 W, 120 lm/W, 4.000K, Mac Adam 3, CRI>80.

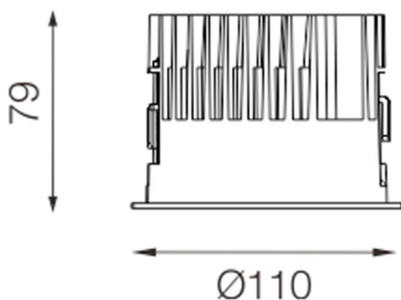
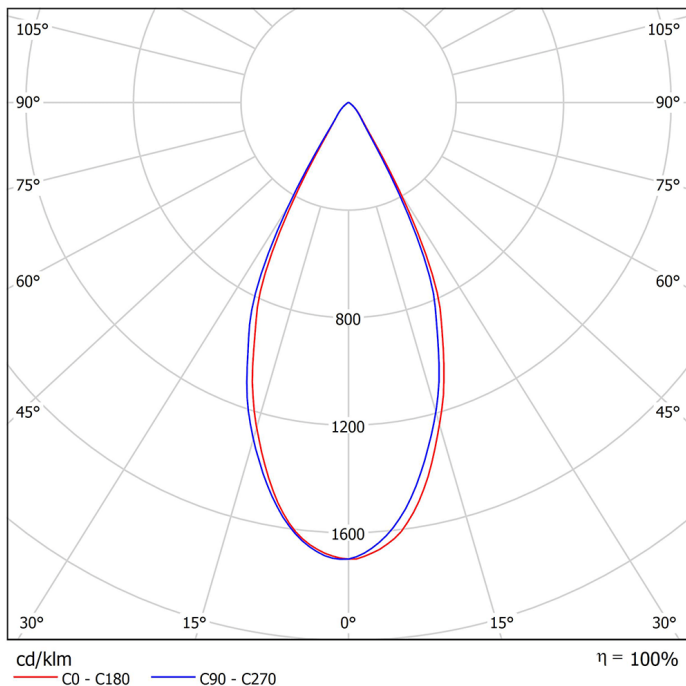
Inklusive separatem Treiber DALI, Alle elektrischen Bauteile sind ENEC geprüft.

DxH: 110 mm x 79 mm

Art.-Nr.: 320 2 1010 D M-04

Technische Daten

- Lichtquelle: LED
- Leuchten Lichtstrom: 1.200 lm
- Leuchteneffizienz: 120 lm/W
- Farbwiedergabeindex (CRI) min.: 80
- Betriebsgerät: DALI
- Ähnlichste Farbtemperatur*: 4.000K
- Farborttoleranz (initial Mac Adam)*: 3
- DxH: 110 mm x 79 mm
- Mittlere Bemessungslebensdauer*: 50000 h (L80)
- Leuchten Leistung: 10 W
- Schutzart: IP54 (Betriebsgerät IP20)
- Gewicht: 0,52 kg



Die mit * gekennzeichneten Werte sind Bemessungswerte. Leistung und Lichtstrom unterliegen initial einer Toleranz von +/- 10%. Toleranz der Farbtemperatur: +/-150 K. Die Werte gelten, wenn nicht anders angegeben, für eine Umgebungstemperatur von 25°C. Technologiebedingt geht der Lichtstrom innerhalb der Nutzungszeit zurück. Garantie: 5 Jahre.