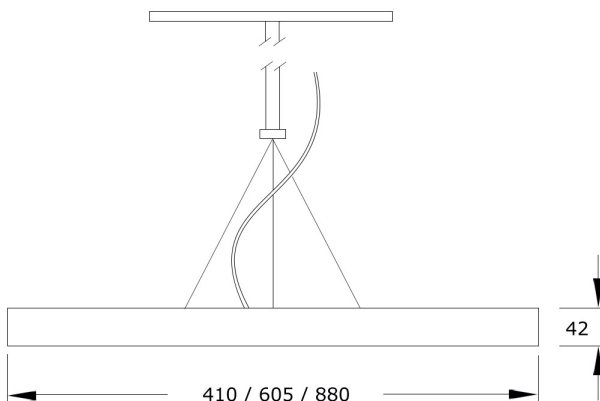
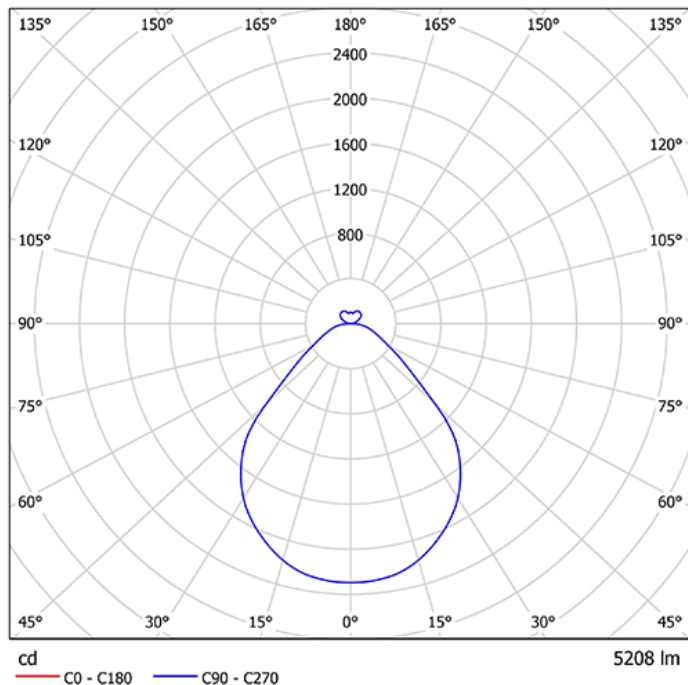


Pendere 1486 UGR<19

Art.-Nr.: 068 3 1025 L P-09

Sehr flache Wand-/Deckenleuchte mit UGR<19



Beschreibung / Ausschreibungstext

Runde, sehr flache Wand-/Deckenleuchte, direktstrahlend. Gehäuse aus Aluminiumprofil schwarz-struktur (RAL 9005). Lichtverteilung direkt über einen opalen LED-Diffusor, mattiert, zur Vermeidung von Reflexionen und einer zusätzlichen klaren Mikroprismenscheibe für diamantartige Lichtbrillanz und perfekte Entblendung. Mit Deckenbaldachin (d=350mm), transparenter Anschlussleitung und werkzeuglos kürzbarer Stahleilaufhängung (jeweils 1.500mm Länge), sichtbare Leuchtenhöhe nur 42mm

Bestückung: LED, 3.610 lm, 30 W, 120 lm/W, 4.000K, Mac Adam 3, CRI>80.

LED-Modul mit einer Lebensdauer von mindestens 80.000h (L80) und einer Nachkaufgarantie von 10 Jahren. LED-Platine und LED-Treiber durch eine Fachkraft wechselbar.

Betriebsgerät (mit ENEC Zeichen) ON/OFF, komplett halogenfrei verdrahtet auf Steckklemme bis 2,5mm², Durchgangsverdrahtung möglich. Alle elektrischen Bauteile sind ENEC-, bzw. VDE geprüft.

Geeignet für den Einsatz in Sicherheitsbeleuchtungsanlagen gemäß EN 50172.

DxH: 410 mm x 42 mm

Art.-Nr.: 068 3 1025 L P-09

Technische Daten

- Lichtquelle: LED
- Gehäusefarbe: schwarz-struktur (RAL 9005)
- Leuchten Lichtstrom: 3.610 lm
- Leuchteneffizienz: 120 lm/W
- Farbwiedergabeindex (CRI) min.: 80
- Betriebsgerät: ON/OFF
- Ähnlichste Farbtemperatur*: 4.000K
- Farbortoleranz (initial Mac Adam)*: 3
- DxH: 410 mm x 42 mm
- Mittlere Bemessungslebensdauer*: 80.000 h (L80)
- Leuchten Leistung: 30 W
- Schutzart: IP20
- Gewicht: 5,3 kg