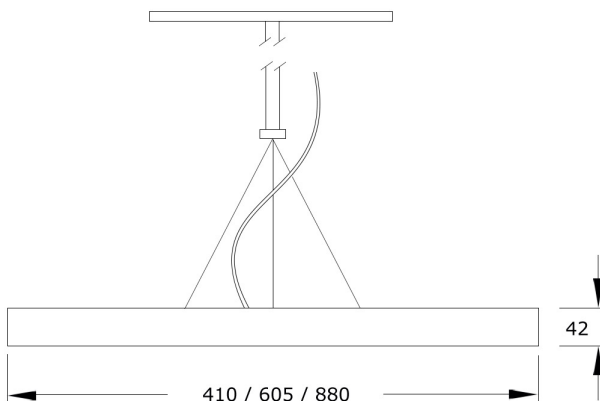
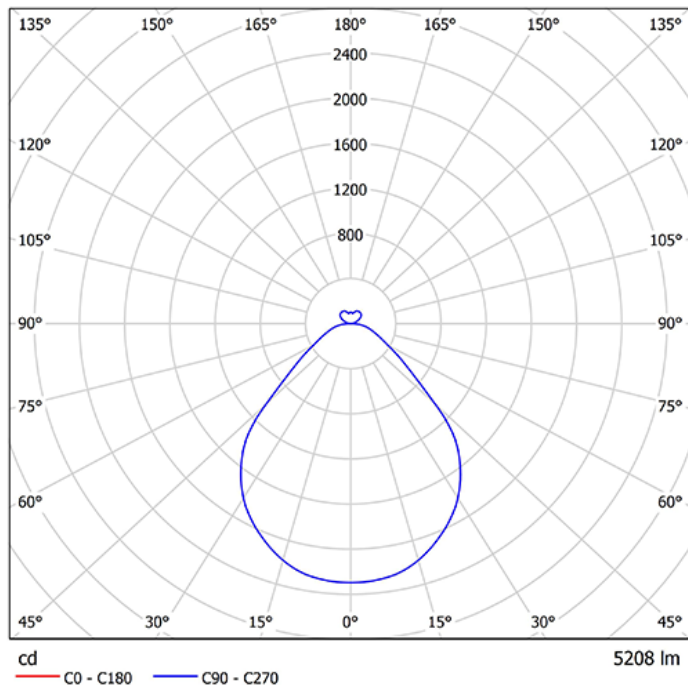


Pendere 1486 UGR<19

Art.-Nr.: 068 3 1045 D P-04

Sehr flache Wand-/Deckenleuchte mit UGR<19



Beschreibung / Ausschreibungstext

Runde, sehr flache Wand-/Deckenleuchte, direktstrahlend. Gehäuse aus Aluminiumprofil weiß-struktur (RAL 9016). Lichtverteilung direkt über einen opalen LED-Diffusor, mattiert, zur Vermeidung von Reflexionen und einer zusätzlichen klaren Mikroprismenscheibe für diamantartige Lichtbrillanz und perfekte Entblendung. Mit Deckenbaldachin (d=350mm), transparenter Anschlussleitung und werkzeuglos kürzbarer Stahleilaufhängung (jeweils 1.500mm Länge), sichtbare Leuchtenhöhe nur 42mm

Bestückung: LED, 5.634 lm, 46 W, 122 lm/W, 4.000K, Mac Adam 3, CRI>80.

LED-Modul mit einer Lebensdauer von mindestens 80.000h (L80) und einer Nachkaufgarantie von 10 Jahren. LED-Platine und LED-Treiber durch eine Fachkraft wechselbar.

Betriebsgerät (mit ENEC Zeichen) DALI, komplett halogenfrei verdrahtet auf Steckklemme bis 2,5mm², Durchgangsverdrahtung möglich. Alle elektrischen Bauteile sind ENEC-, bzw. VDE geprüft.

Geeignet für den Einsatz in Sicherheitsbeleuchtungsanlagen gemäß EN 50172.

DxH: 605 mm x 42 mm

Art.-Nr.: 068 3 1045 D P-04

Technische Daten

- Lichtquelle: LED
- Gehäusefarbe: weiß-struktur (RAL 9016)
- Leuchten Lichtstrom: 5.634 lm
- Leuchteneffizienz: 122 lm/W
- Farbwiedergabeindex (CRI) min.: 80
- Betriebsgerät: DALI
- Ähnlichste Farbtemperatur*: 4.000K
- Farborttoleranz (initial Mac Adam)*: 3
- DxH: 605 mm x 42 mm
- Mittlere Bemessungslebensdauer*: 80.000 h (L80)
- Leuchten Leistung: 46 W
- Schutzart: IP20
- Gewicht: 9,8 kg