

# Pendere 1485

Art.-Nr.: 067 3 1025 D O-09  
Sehr flache Pendelleuchte

SARO<sup>®</sup>  
lux



## Beschreibung / Ausschreibungstext

Runde, sehr flache Pendelleuchte, direktstrahlend. Gehäuse aus Aluminiumprofil in schwarz-struktur (RAL 9005). Lichtverteilung direkt über einen opalen LED-Diffusor, mattiert, zur Vermeidung von Reflexionen. Mit Deckenbaldachin (d=350mm), transparenter Anschlussleitung und werkzeuglos kürzbarer Stahleilaufhängung (jeweils 1.500mm Länge), sichtbare Leuchtenhöhe nur 42mm

Bestückung: LED, 3.661 lm, 30 W, 122 lm/W, 3.000K, Mac Adam 3, CRI>80.

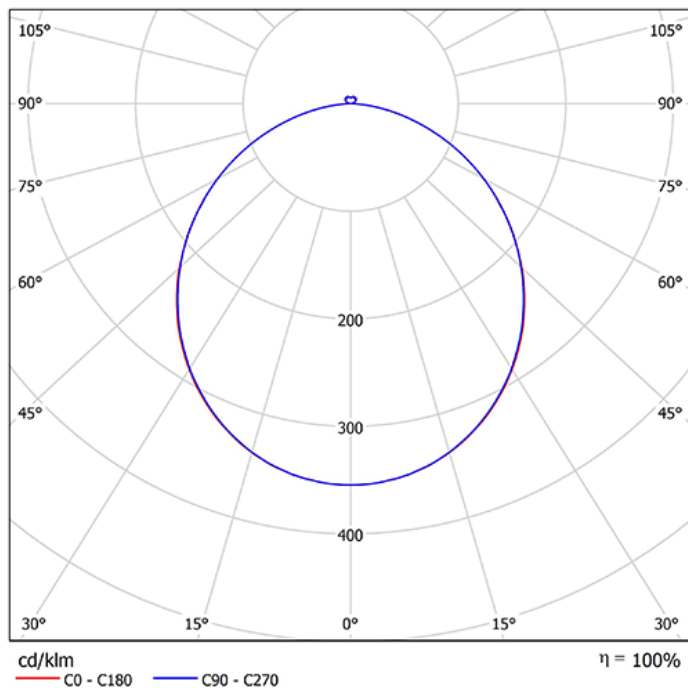
LED-Modul mit einer Lebensdauer von mindestens 80.000h (L80) und einer Nachkaufgarantie von 10 Jahren. LED-Platine und LED-Treiber durch eine Fachkraft wechselbar.

Betriebsgerät (mit ENEC Zeichen) DALI, komplett halogenfrei verdrahtet auf Steckklemme bis 2,5mm<sup>2</sup>, Durchgangsverdrahtung möglich. Alle elektrischen Bauteile sind ENEC-, bzw. VDE geprüft.

Geeignet für den Einsatz in Sicherheitsbeleuchtungsanlagen gemäß EN 50172.

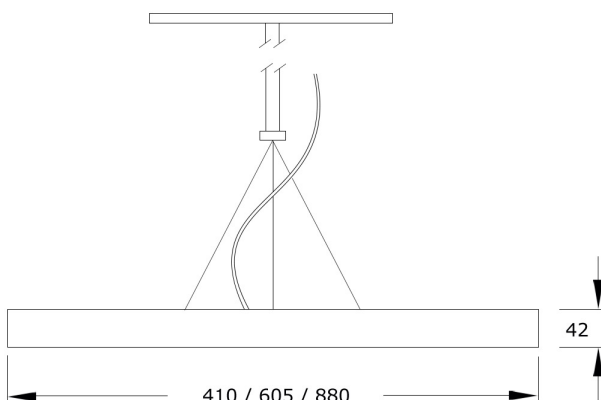
DxH: 410 mm x 42 mm

Art.-Nr.: 067 3 1025 D O-09



## Technische Daten

- Lichtquelle: LED
- Gehäusefarbe: schwarz-struktur (RAL 9005)
- Leuchten Lichtstrom: 3.661 lm
- Leuchteneffizienz: 122 lm/W
- Farbwiedergabeindex (CRI) min.: 80
- Betriebsgerät: DALI
- Ähnlichste Farbtemperatur\*: 3.000K
- Farborttoleranz (initial Mac Adam)\*: 3
- DxH: 410 mm x 42 mm
- Mittlere Bemessungslebensdauer\*: 80.000 h (L80)
- Leuchten Leistung: 30 W
- Schutzart: IP20
- Gewicht: 5,1 kg



Die mit \* gekennzeichneten Werte sind Bemessungswerte. Leistung und Lichtstrom unterliegen initial einer Toleranz von +/- 10%. Toleranz der Farbtemperatur: +/-150 K. Die Werte gelten, wenn nicht anders angegeben, für eine Umgebungstemperatur von 25°C. Technologiebedingt geht der Lichtstrom innerhalb der Nutzungszeit zurück. Garantie: 5 Jahre.