

# Pendere 1485

Art.-Nr.: 067 3 1045 L O-04  
Sehr flache Pendelleuchte

SARO<sup>®</sup>  
lux



## Beschreibung / Ausschreibungstext

Runde, sehr flache Pendelleuchte, direktstrahlend. Gehäuse aus Aluminiumprofil in weiß-struktur (RAL 9016). Lichtverteilung direkt über einen opalen LED-Diffusor, mattiert, zur Vermeidung von Reflexionen. Mit Deckenbaldachin (d=350mm), transparenter Anschlussleitung und werkzeuglos kürzbarer Stahleilaufhängung (jeweils 1.500mm Länge), sichtbare Leuchtenhöhe nur 42mm

Bestückung: LED, 5.710 lm, 46 W, 124 lm/W, 3.000K, Mac Adam 3, CRI>80.

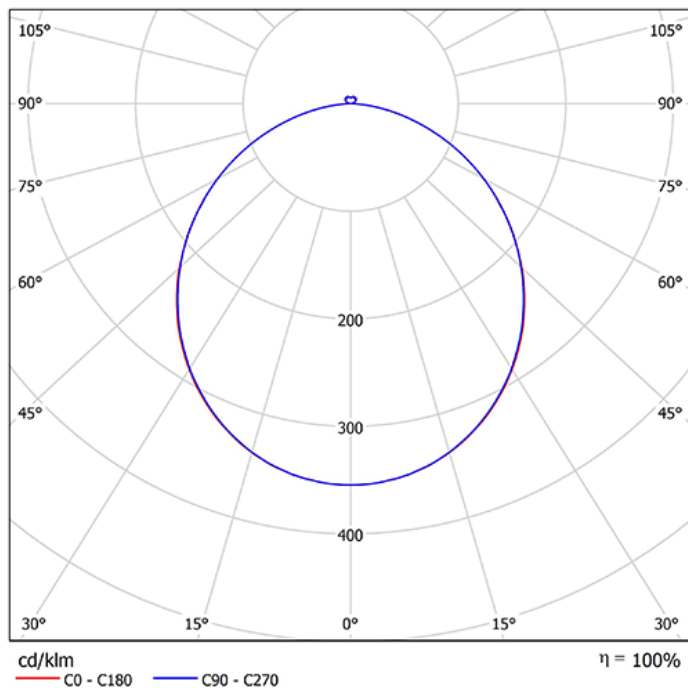
LED-Modul mit einer Lebensdauer von mindestens 80.000h (L80) und einer Nachkaufgarantie von 10 Jahren. LED-Platine und LED-Treiber durch eine Fachkraft wechselbar.

Betriebsgerät (mit ENEC Zeichen) ON/OFF, komplett halogenfrei verdrahtet auf Steckklemme bis 2,5mm<sup>2</sup>, Durchgangsverdrahtung möglich. Alle elektrischen Bauteile sind ENEC-, bzw. VDE geprüft.

Geeignet für den Einsatz in Sicherheitsbeleuchtungsanlagen gemäß EN 50172.

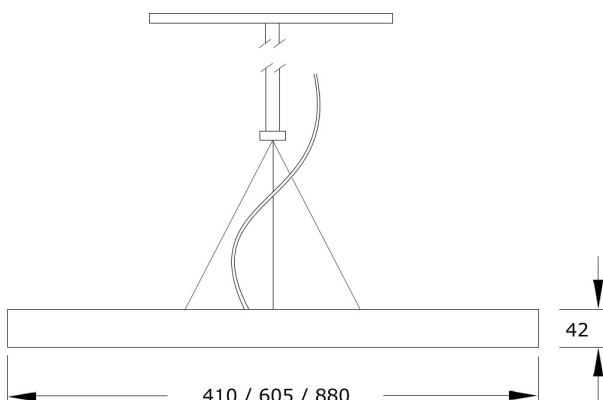
DxH: 605 mm x 42 mm

Art.-Nr.: 067 3 1045 L O-04



## Technische Daten

- Lichtquelle: LED
- Gehäusefarbe: weiß-struktur (RAL 9016)
- Leuchten Lichtstrom: 5.710 lm
- Leuchteneffizienz: 124 lm/W
- Farbwiedergabeindex (CRI) min.: 80
- Betriebsgerät: ON/OFF
- Ähnlichste Farbtemperatur\*: 3.000K
- Farborttoleranz (initial Mac Adam)\*: 3
- DxH: 605 mm x 42 mm
- Mittlere Bemessungslebensdauer\*: 80.000 h (L80)
- Leuchten Leistung: 46 W
- Schutzart: IP20
- Gewicht: 9,5 kg



Die mit \* gekennzeichneten Werte sind Bemessungswerte. Leistung und Lichtstrom unterliegen initial einer Toleranz von +/- 10%. Toleranz der Farbtemperatur: +/-150 K. Die Werte gelten, wenn nicht anders angegeben, für eine Umgebungstemperatur von 25°C. Technologiebedingt geht der Lichtstrom innerhalb der Nutzungszeit zurück. Garantie: 5 Jahre.