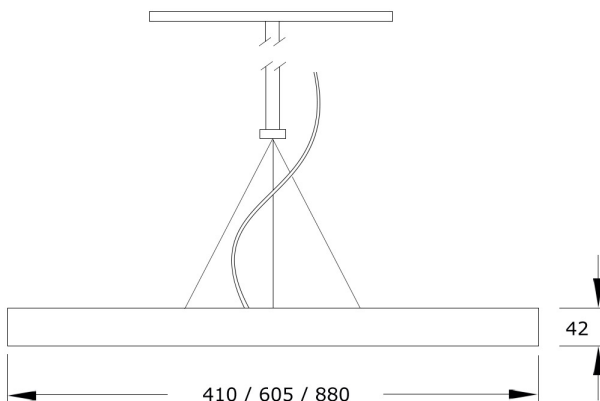
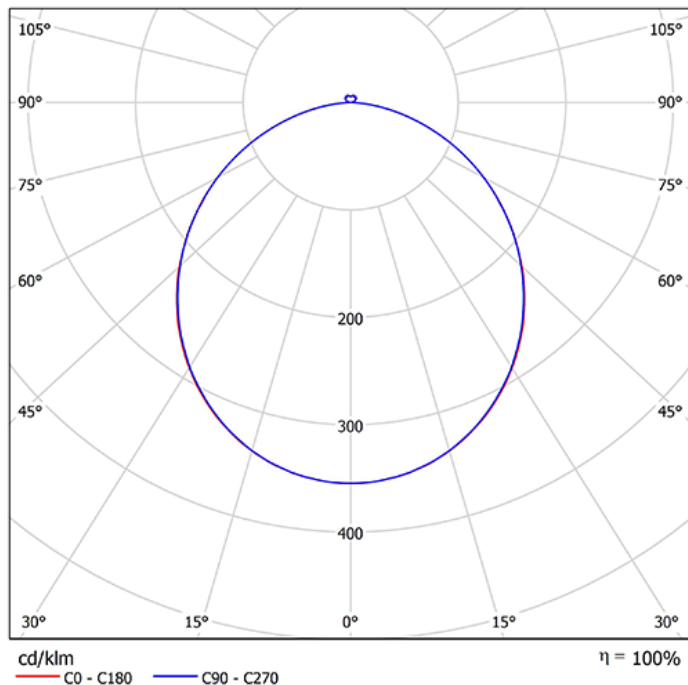


# Pendere 1485

Art.-Nr.: 068 3 1025 L O-16  
Sehr flache Pendelleuchte



## Beschreibung / Ausschreibungstext

Runde, sehr flache Pendelleuchte, direktstrahlend. Gehäuse aus Aluminiumprofil in silber-struktur (RAL 9006). Lichtverteilung direkt über einen opalen LED-Diffusor, mattiert, zur Vermeidung von Reflexionen. Mit Deckenbaldachin (d=350mm), transparenter Anschlussleitung und werkzeuglos kürzbarer Stahlseilaufhängung (jeweils 1.500mm Länge), sichtbare Leuchtenhöhe nur 42mm  
Bestückung: LED, 3.830 lm, 30 W, 128 lm/W, 4.000K, Mac Adam 3, CRI>80.

LED-Modul mit einer Lebensdauer von mindestens 80.000h (L80) und einer Nachkaufgarantie von 10 Jahren. LED-Platine und LED-Treiber durch eine Fachkraft wechselbar.

Betriebsgerät (mit ENEC Zeichen) ON/OFF, komplett halogenfrei verdrahtet auf Steckklemme bis 2,5mm<sup>2</sup>, Durchgangsverdrahtung möglich. Alle elektrischen Bauteile sind ENEC-, bzw. VDE geprüft.

Geeignet für den Einsatz in Sicherheitsbeleuchtungsanlagen gemäß EN 50172.

DxH: 410 mm x 42 mm

Art.-Nr.: 068 3 1025 L O-16

## Technische Daten

- Lichtquelle: LED
- Gehäusefarbe: silber-struktur (RAL 9006)
- Leuchten Lichtstrom: 3.830 lm
- Leuchteneffizienz: 128 lm/W
- Farbwiedergabeindex (CRI) min.: 80
- Betriebsgerät: ON/OFF
- Ähnlichste Farbtemperatur\*: 4.000K
- Farborttoleranz (initial Mac Adam)\*: 3
- DxH: 410 mm x 42 mm
- Mittlere Bemessungslebensdauer\*: 80.000 h (L80)
- Leuchten Leistung: 30 W
- Schutzart: IP20
- Gewicht: 5,1 kg